

ВТМ

ООО «Торговый дом «Сфера»

ТЕХНИЧЕСКИЙ ПАСПОРТ
(совмещённый с руководством по эксплуатации)
Контакты электромагнитные
серии КМН

Напряжение катушек
24, 36, 42, 110, 127, 220/230, 380/400
ТУ 27.33.11-005-30825695-2022

EAC

Адрес предприятия-изготовителя:
620012, Свердловская область, г. Екатеринбург,
ул. Машиностроителей д.19, оф.510/5
Тел. 8 (343) 288-71-80

1. НАЗНАЧЕНИЕ

1.1 Контакторы электромагнитные серии КМН созданы для размыкания и замыкания электрических цепей переменного тока частоты 50 и 60 Гц напряжением до 690 В, номинальным током от 9 до 95А, могут использоваться в комбинации с тепловыми реле перегрузки и для их защиты от возможных перегрузок. Предназначен для удаленного управления различными цепями освещения, коммутации трехфазных конденсаторных батарей и первичных обмоток трехфазных низковольтных трансформаторов, а также применяются в схемах управления конвейерами, насосами, цепями освещения. Могут работать в байпасном режиме.

1.2 Контакторы изготавливаются по ТУ 27.33.11-005-30825695-2022 и соответствуют требованиям ТР ТС 004/2011, ГОСТ ИЕС 60947-4-1.

1.3 Выполнение всех требований, изложенных в настоящем техническом паспорте, является обязательным.

2. СТРУКТУРА

КМН - X X X X - X - X - X - X - X - X - ВТМ
X1 X2 X3 X4 X5 X6 X7 X8 X9 X10 X11 X12 X13

X1- Серия пускателя.

X2- Габарит :

- 1 - 9, 12, 18А
- 2 - 25, 32А
- 3 - 40, 50А
- 4 - 65, 80, 95А

X3- Условное обозначение по номинальному току

X4- Исполнение по назначению и наличию теплового реле:

- 1- без теплового реле нереверсивный;
- 2 - с тепловым реле нереверсивный;
- 3 - без теплового реле реверсивный;
- 4 - с тепловым реле реверсивный.
- 5 - без теплового реле нереверсивный в оболочке IP40
- 6 - с тепловым реле нереверсивный в оболочке IP40

X5-0- Iз (INO) один замыкающий контакт

1- Iр (INC) один размыкающий контакт

2- Iз+Iр (INO+INC) один замыкающий и один размыкающий контакт

X6- Номинальный ток главной цепи, А

X7- Номинальное напряжение питания катушки управления.

X8- Род тока катушки управления: АС.

X9- Общее число вспомогательных контактов с установленными приставками ПКЛ.

X10 - Серия теплового реле и диапазон регулировки теплового расцепителя (А).

X11- Климатическое исполнение и категория размещения по ГОСТ 15150.

X12- Исполнение по коммутационной износостойкости в категории применения АС-3, класса:

- А - от 1,5 до 4 млн. циклов;
- Б - от 0,63 до 1,5 млн. циклов;
- В - от 0,1 до 0,5 млн. циклов.

X13- Торговый знак.

3. ТЕХНИЧЕСКИЕ ХАРАКТЕРИСТИКИ

3.1 Контакторы электромагнитные имеют следующие исполнения:

3.1.1 по номинальному току главной цепи: 9, 12, 18, 25, 32, 40, 50, 65, 80, 95А;

3.1.2 по номинальному напряжению главной цепи: на напряжение до 690 В;

3.1.3 по роду тока главной цепи: переменного тока частоты 50 Гц;

Таблица 1

ПАРАМЕТР		ЗНАЧЕНИЕ											
Габарит пускателя		10	18	25	32	40	63			100			
Номинальный ток, А		9	12	18	25	25	32	40	40	50	65	80	95
Номинальный рабочий ток I _e , А	AC-3 U _e ≤ 400 В	9	12	18	25	25	32	40	40	50	65	80	95
	AC-3 U _e ≤ 690 В	6	8,9	12	16	16	21	34	34	32	40	50	49
	AC-4 U _e ≤ 400 В	3,5	5	7,7	8,5	8,5	12	18,5	18,5	24	28	37	43
	AC-4 U _e ≤ 690 В	1,5	2	3,8	4,4	4,4	7,5	9	9	12	14	17,3	21,3
Условный тепловой ток на открытом воздухе I _{th} , А (при t' ≤ 40°C)	AC-1 U _e ≤ 400 В	20	32	40	40	50	50	60		80	100	125	
Номинальное рабочее напряжение главной цепи U _e , В		690											
Номинальная частота, Гц		50											
Номинальное напряжение по изоляции U _i , В		690											
Сопротивление изоляции, МОм	Холодное	20											
	нагретое	6											
Номинальное импульсное выдерживаемое напряжение U _{imp} , кВ		6											
Номинальная коммутируемая мощность, кВт. AC-3	AC-3 U _e ≤ 230 В	2,2	3	4	5,5	5,5	7,5	8	11	15	18,5	22	25
	AC-3 U _e ≤ 400 В	4	5,5	7,5	11	11	15	16,5	18,5	21	30	37	45
	AC-3 U _e ≤ 690 В	5,5	7,5	10	15	15	18,5	19	30	32	37	45	45
Номинальный условный ток короткого замыкания I _c , кА		1	3					5					
Максимальная частота коммутаций, цикл/ч	AC-3	1200					600						
	AC-4	300											
Коммутационная износостойкость, млн. циклов	AC-3	1			0,8			0,6					
	AC-4	0,2					0,15			0,1			
Механическая износостойкость, млн. циклов AC-3		10					8					6	
Частота вкл. в час не более AC-3		3600											
Степень защиты по ГОСТ 14254		IP20, IP40, IP54											
Климатическое исполнение и категория размещения по ГОСТ 15150		УХЛ3, УХЛ4											

Примечание: в повторно-кратковременном режиме работы среднеквадратичное значение тока при работе с заданными частотой включений и относительной продолжительностью включения не должно превышать значения номинального рабочего тока для данного напряжения.

- 3.1.4 по номинальному напряжению цепи управления (включающих катушек): на напряжение 24, 36, 42, 110, 127, 220/230, 380/400В частотой 50 Гц;
- 3.1.5 по роду тока цепи управления (включающих катушек): с управлением переменным током (АС);
- 3.1.6 по назначению: неревверсивные, реверсивные;
- 3.1.7 по защищенности по ГОСТ 14254: степени защиты IP20, IP40, IP54
- 3.1.8 по классу коммутационной износостойкости: А, Б, В
- 3.1.9 Контактор имеет 3 полюса контактов главной цепи.
- 3.2 Номинальное напряжение контактора по изоляции: 690 В.
- 3.3 Значения номинального рабочего тока контактора в категории применения АС-1 равно значению условного теплового тока на открытом воздухе при температуре 40°C приведены в таблице 1.
- 3.4 Мощности управляемой нагрузки при температуре окружающей среды 40 °С в зависимости от категории применения, номинального рабочего напряжения и номинального рабочего тока контактора приведены в таблице 1.
- 3.5 Механическая износостойкость (без тока в цепи контактов) и коммутационная износостойкость контактов главной цепи при номинальных рабочих токах в категории основного применения АС-1 и АС-3, а также допустимая частота включений в час должны соответствовать данным таблицы 1.
- 3.6 Номинальные токи и номинальные рабочие токи контактов главной цепи неревверсивных и реверсивных контакторов и коммутационная износостойкость их в категории применения АС-4 должны соответствовать данным таблицы 1.
- 3.7 Включающая и отключающая способность контактора в категориях применения АС-3 и АС-4 согласно ГОСТ ИЕС 60947-4-1.
- 3.8 Пускатели должны выдерживать ток перегрузки, равный восьмикратному номинальному току в категории применения АС-3, указанному в таблице 1, в течении 10 с.
- 3.9 Номинальный ток контактов вспомогательной цепи – 10 А.
- 3.10 Номинальное напряжение контактов вспомогательной цепи – 400 В переменного тока и 220 В постоянного тока.
- 3.11 Контакты вспомогательной цепи должны обеспечивать надежную работу при коммутации тока, равного 10 мА при напряжении 24 В в пределах первого миллиона циклов срабатываний.
- 3.12 Номинальные рабочие токи контактов вспомогательной цепи при соответствующих номинальных рабочих напряжениях указаны в таблице 2.
- 3.13 Коммутационная износостойкость контактов вспомогательной цепи в категориях применения АС-15 и DC-13 по ГОСТ ИЕС 60947-5-1, при значениях номинальных рабочих токов и номинальных рабочих напряжений, должна быть не менее указанной в таблице 2.
- 3.14 Номинальное напряжение контактора по изоляции U_i – 690 В.
- 3.15 Электрическая прочность изоляции контактора 2000 В переменного тока.
- 3.16 Номинальное импульсное напряжение контактора U_{imp} – 6 кВ по ГОСТ ИЕС 60947-1.
- 3.17 Номинальный условный ток короткого замыкания главной цепи приведен в таблице 1.
- 3.18 Номинальный условный ток короткого замыкания вспомогательной цепи 1 кА.
- 3.19 Значения мощностей, потребляемых включающими катушками контактора, и время срабатывания контактора при номинальном напряжении приведены в таблице 3.
- 3.20 Контактор не защищает сеть при перегрузках и от короткого замыкания, для этого необходимо использовать дополнительные устройства защиты.
- 3.21 Защита главной цепи контакторов и электродвигателей от коротких замыканий осуществляется автоматическими выключателями типов ВА57, номинальные токи которых выбираются в соответствии с номинальными токами контактора, тип координации 1 по ГОСТ ИЕС 60947-4-1.
- 3.22 Защита вспомогательной цепи контактора от коротких замыканий осуществляется предохранителями без временной задержки с рабочим током плавкой вставки 10 А или автоматическими выключателями с номинальным током 10 А.
- 3.23 Максимальные сечения проводников, присоединяемых к вспомогательной цепи и цепи управления приведены в таблице 4
- 3.24 Габаритные, установочные размеры и масса контактора приведены в п. 10.
- 3.25 Схемы принципиальные электрические приведены в п. 11.
- 3.26 Максимальные сечения присоединяемых медных проводов к главным цепям контактора приведены в таблице 5

Таблица 2.

ПАРАМЕТР		ЗНАЧЕНИЕ
Номинальное рабочее напряжение U_e , В		690
Номинальное напряжение по изоляции U_i , В		690
Условный тепловой ток на открытом воздухе I_{th} , А (при $t^\circ \leq 40^\circ\text{C}$)		10
Номинальный рабочий ток в категории применения, А	AC-15 $U_e = 400$ В	0,78
	DC-13 $U_e = 220$ В	0,15
Номинальная коммутируемая мощность в категории применения	AC-15 (В·А)	360
	DC-13 (Вт)	33
Коммутационная износостойкость, млн. циклов		0,3
Защита от сверхтоков: предохранитель без временной задержки типа gG, А		10
Номинальный кратковременно допустимый ток I_{cw} , А (при $t \leq 1с$)		100
Сопротивление изоляции, МОм		не менее 10

Таблица 3.

ПАРАМЕТР		ЗНАЧЕНИЕ											
Габарит пускателя		010	018	025	032	040	063	100					
Номинальный ток, А		9	12	18	25	25	32	40	40	50	65	80	95
Номинальное питающее напряжение включающей катушки U_s , В		24,36, 42, 110, 127, 220/230, 380/400											
Номинальная частота включающей катушки, Гц		50											
Род тока включающей катушки		AC											
Диапазоны напряжения управления	Срабатывание	$(0,85 \div 1,1) U_s$											
	Отпускание	$(0,2 \div 0,75) U_s$											
Мощность потребления при U_s , катушки, В·А	Срабатывание	70	110					200					
	Удержание	8	11					20					
Мощность рассеяния, Вт		2-3	3 - 4					6-10					
Время срабатывания, мс	Замыкание	12-25					20-25						
	Размыкание	5-20					20-35						

Таблица 4.

ПАРАМЕТР		ЗНАЧЕНИЕ
Присоединяемый гибкий кабель, мм ²	1 или 2 провода	0,75–2,5
Присоединяемый гибкий кабель с наконечником, мм ²	1 или 2 провода	0,75–2,5
Присоединяемый жесткий кабель без наконечника, мм ²	1 или 2 провода	0,75–2,5
Крутящий момент затяжки винтов, Н·м		0,8

4 УСТРОЙСТВО И РАБОТА КОНТАКТОРА

4.1 Контакттор и теплового реле, которое устанавливается на контакторе втычным способом. Для установки реле необходимо со стороны нижних выводов контактора присоединить выводы реле, при этом Г-образный выступ реле завести в паз на корпусе контактора.

Принцип действия контактора заключается в следующем:

- при подаче напряжения на катушку якорь притягивается к сердечнику, при этом главные и замыкающие вспомогательные контакты замыкаются, а размыкающие - размыкаются;
- при отключении напряжения якорь (а в свою очередь и контакты) под воздействием возвратной пружины возвращаются в исходное положение.

4.2 В реверсивном исполнении контактора, используются специальные механические блокировки предотвращающие одновременное нахождение обоих контакторов во включенном состоянии.

4.5 Принципы работы реверсивных и нереверсивных контакторов аналогичны.

5. УСЛОВИЯ ЭКСПЛУАТАЦИИ

5.1 Контактторы предназначены для использования в следующих условиях:

- температура от минус 40 °С до плюс 40 °С. Допускается работа контакторов при температуре окружающей среды до плюс 55 °С при снижении номинальных рабочих токов на 10 %;
- высота над уровнем моря не более 2000 м. Допускается применение контактора в цепях с номинальным напряжением 400 В на высоте над уровнем моря до 4300 м. При этом номинальные рабочие токи должны быть снижены на 10 %;
- степень загрязнения окружающей среды – 3 по ГОСТ ИЕС 60947-1;
- группа условий эксплуатации М7 по ГОСТ 30631;
- рабочее положение контактора в пространстве – на вертикальной плоскости выводами вверх и вниз. Допускается отклонение от вертикального положения до 20° в любую сторону;
- входное напряжение цепи управления от 0,85 до 1,1 номинального напряжения.

6. МОНТАЖ И ТЕХНИЧЕСКОЕ ОБСЛУЖИВАНИЕ

6.1 Перед установкой контактора освободить его от упаковки и очистить от пыли и посторонних частиц.

6.2 Провести перед монтажом внешний осмотр контактора и убедиться в отсутствии механических повреждений (сколов, трещин, поломок и т.д.).

6.3 Проверить соответствие:

- параметров включающей катушки параметрам цепи управления;
- номинального тока контактора номинальному току управляемого двигателя или иного оборудования;
- степени защиты и климатического исполнения условиям эксплуатации.

6.4 Контактторы крепятся на вертикальной плоскости выводами вверх и вниз при помощи винтов.

Контактторы без оболочки на номинальные токи до 95 А также крепятся зашелкиванием на стандартную 35-мм DIN-рейку. Контактторы без оболочки на номинальные токи 40-95 А также крепятся зашелкиванием на стандартную 75-мм DIN-рейку.

Допускается установка как на заземленных металлических, так и на изоляционных плитах.

6.5 Для присоединения к зажимам главной цепи контактора рекомендуется применять гибкие медные провода с резиновой или полихлорвиниловой изоляцией с однопроволочной или многопроволочной жилой, количество и максимальное сечения указаны в таблице 5.

Подсоединение проводников к главной цепи контактора

осуществляется втычным способом с луженым концом или с наконечником.

Количество проводников, присоединяемых к вспомогательной цепи и цепи управления – не более двух, сечение от 0,75 до 2,5 мм². Подсоединения проводников осуществляется втычным способом с луженым концом или с наконечником, момент затяжки винтов 0,8 Н·м.

6.6 Установку производить без перекосов и деформаций конструкции контактора. Контакттор должен быть установлен в соответствии с нормальным рабочим положением.

6.7 Проверить работоспособность механической блокировки реверсивных контакторов путем поочередного нажатия на траверсы контакторов.

6.8 Установите контактор на вертикальной плоскости выводами вверх и вниз.

6.9 Подсоедините провода силовой цепи (присоединение внешних проводников необходимо выполнить так, чтобы не создавались механические напряжения в конструкции контактора).

Неисправность	Возможные факторы	Способы устранения
Контактор не включается при подаче питания на катушку	Нет напряжения в цепи управления	Проверить питание
	Питание сети не соответствует напряжению катушки или обрыв проводника в катушке	Заменить катушку
	Неверно произведён монтаж вспомогательной цепи	Изменить монтаж
	Заклинивание или увеличенное трение подвижных частей, наличие постороннего тела, заклинивающего подвижные части	Добиться свободного хода траверсы
Контактор издает резкий шум	Поломка короткозамкнутого витка	Заменить контактор
	Наличие пыли и посторонних тел в немагнитном зазоре	Очистить зазор
контактор ненормально гудит	Остаточный магнетизм и слипание подвижного и неподвижного магнитопровода	Заменить контактор
	Механическое заклинивание	Добиться свободного хода траверсы
Ток не проходит через контакты	Сваривание одного или нескольких контактов	Поменять контактор
	Плохой контакт	
	Отпаялась, и отвалились контакты от контактных мостиков	Заменить проводник
	Ослабление зажимов, обрыв проводника	

6.10 Выполните монтаж вторичной коммутации (управляющее напряжение источника питания должно соответствовать управляющему напряжению контактора и роду цепи). Рекомендуемые моменты затяжки подсоединяемых внешних проводников приведены в таблице 4 и в таблице 5.

6.11 Подайте напряжение на включающую катушку, соблюдая правила техники безопасности.

6.12 Убедитесь в четкости работы контактора, включениями и отключениями его без нагрузки.

6.13 Отключите напряжение с включающей катушки, подключите нагрузку.

6.14 Включите напряжение, проследите за отключением главной цепи: оно должно быть быстрым, без задержек в промежуточных положениях и не иметь наружных выбросов дуги..

6.15 Во время эксплуатации контакторов необходимо проводить периодически контрольно-профилактические осмотры, при которых:

- проверять надежность крепления, затяжку всех винтовых соединений;
- контролировать чистоту наружных поверхностей, отсутствие трещин на изоляционных частях;
- при осмотре реверсивного контактора с механической блокировкой убедиться в отсутствии одновременности касания главных контактов при нажатии на траверсы обоих контакторов.
- проверять электрическую прочность.

ВНИМАНИЕ! Перед началом работ по контрольно - профилактическому осмотру необходимо снять остаточное напряжение.

6.16 Техническое обслуживание контактора сводится к периодической проверке электрической прочности главных контактов, подтяжке резьбовых соединений и очистке от пыли.

6.17 Помимо работ, по техническому обслуживанию, должны производиться работы согласно "Правилам технической эксплуатации электроустановок потребителей".

6.18 Все работы с контактором должны быть зафиксированы в соответствующих документах у потребителя (рабочих журналах).

6.23 Возможные неисправности показаны в таблице 6.

7. МЕРЫ БЕЗОПАСНОСТИ

ВНИМАНИЕ! Монтаж и техническое обслуживание контактора должно производиться только квалифицированными специалистами.

ВНИМАНИЕ! При проведении монтажных работ, проверке технического состояния, эксплуатации, необходимо соблюдать меры безопасности руководствуясь документами:

«Правила технической эксплуатации электроустановок потребителей», «Межотраслевые правила по охране труда (правила безопасности) при эксплуатации электроустановок», «Руководство по эксплуатации».

ВНИМАНИЕ! Монтаж, подключение, контактора производится при отсутствии напряжения в главной и вторичных цепях.

8. УСЛОВИЯ ТРАНСПОРТИРОВКИ И ХРАНЕНИЯ

8.1 Транспортирование изделий допускается в упаковке изготовителя любым видом крытого транспорта, обеспечивающим предохранение упакованной продукции от механических повреждений, загрязнения и попадания влаги. Климатические факторы условий хранения изделий: 5(ОЖ4) по ГОСТ 15150. В части воздействия механических факторов по группе С и Ж ГОСТ 23216.

8.2 Хранение изделия осуществляется только в упаковке изготовителя в помещениях с естественной вентиляцией где колебания температуры и влажности воздуха существенно меньше, чем на открытом воздухе. Климатические факторы условий хранения изделий: 2(С) по ГОСТ 15150

9. СВЕДЕНИЯ ОБ УТИЛИЗАЦИИ

9.1 Контакторы после окончания срока службы подлежат разборке и передаче организациям, которые перерабатывают черные и цветные металлы.

9.2 Опасных для здоровья людей и окружающей среды веществ и металлов в конструкции нет.

10. ГАБАРИТНЫЕ, УСТАНОВОЧНЫЕ РАЗМЕРЫ КОНТАКТОРА

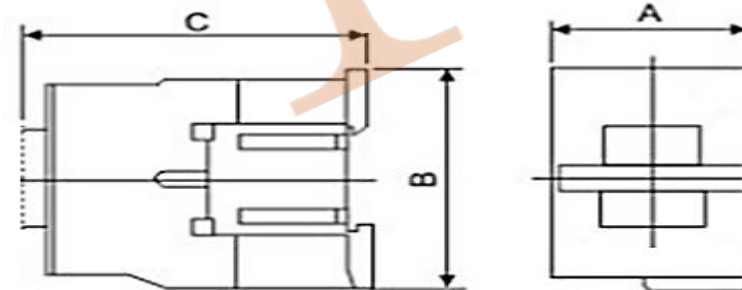


Рис.1 - Контакторы не реверсивные габаритов 010, 018, 025, 032.

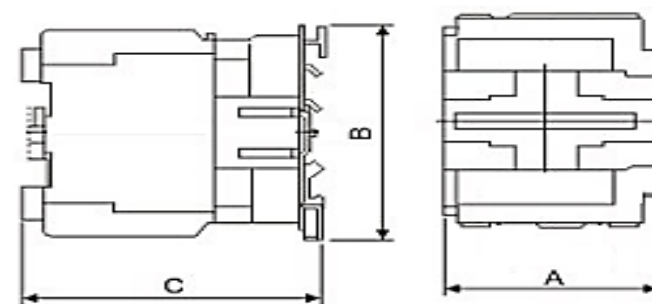


Рис.2 - Контакторы не реверсивные габаритов 040, 063, 100.

Тип контактора	Габарит контактора	Номинальный ток, А	Размеры, мм		
			A	B	C
КМН Нереверсивные без РТЛ	010	9	47	76	83
		12	47	76	83
	018	18	47	76	87
	025	25	57	86	95
		32	57	86	100
	040	40	57	86	100
		40	77	129	116
	063	50	77	129	116
		65	77	129	116
		80	87	129	127
100	95	87	129	127	

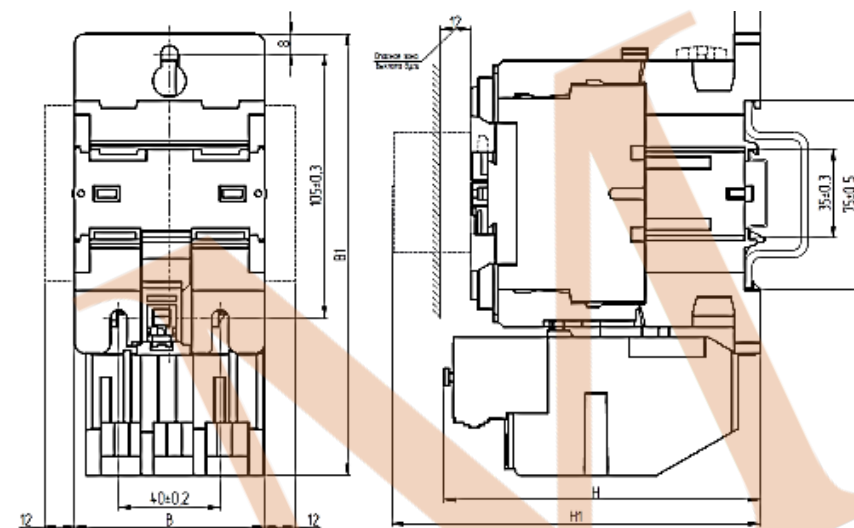


Рис.4 - Контакторы нереверсивные с тепловым реле габаритов 063, 100 без оболочки

Тип контактора	Номинальный ток, А	Размеры, мм				Масса, кг, не более
		B	B1	H	H1	
КМН с РТЛ	40, 50, 65	77	176	115	147	1,7
	80, 95	87	180	128	154	1,9

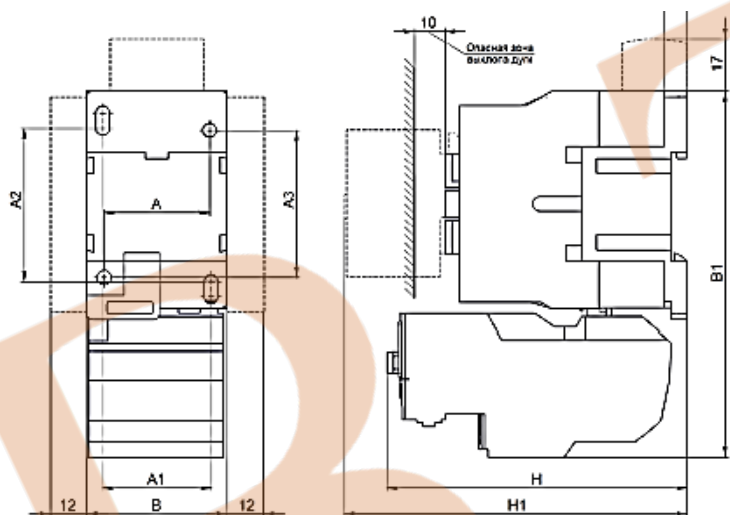


Рис.3 - Контакторы нереверсивные с тепловым реле габаритов 010, 018, 025, 032.

Тип контактора	Номинальный ток, А	Размеры, мм								Масса, кг, не более
		A	A1	A2	A3	B	B1	H	H1	
КМН с РТЛ	9, 12	34	35	50/60	48	47	119	99	114	0,57
	18	34	35	50/60	48	47	119	103	118	
	25	40	-	48	-	57	128	109	127	
	32, 40	40	-	48	-	57	128	109	132	

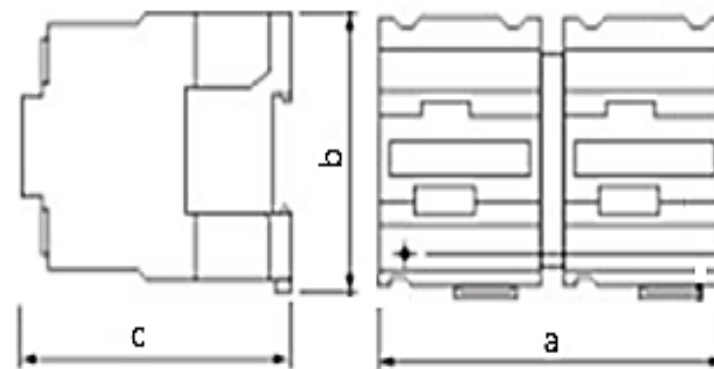


Рис.5- Контакторы реверсивные габаритов 010; 018; 025; 032;

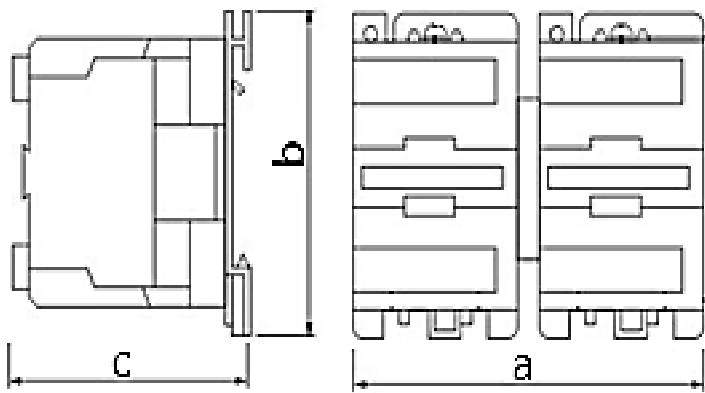


Рис.6 - Контактры реверсивные габаритов 063

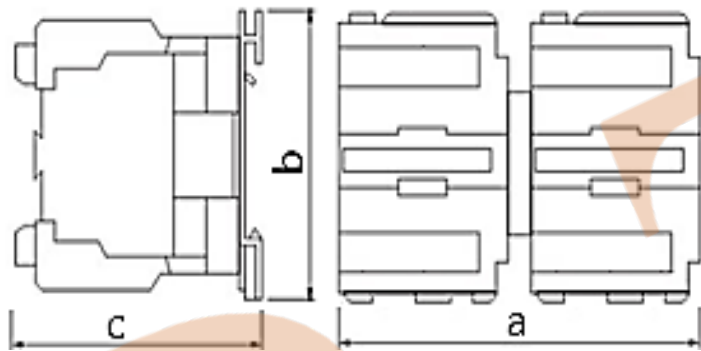


Рис.7 - Контактры реверсивные габарит 100

Тип контактора	Габарит контактора	Номинальный ток, А	Размеры, мм		
			a	b	c
КМН реверсивные	010	9	105	76	83
		12	105	76	83
	018	18	106	76	87
	025	25	127	86	95
	032	25	127	86	100
		32	127	86	100
	040	40	127	86	100
	063	40	165	129	116
		50	165	129	116
		65	165	129	116
100	80	182	129	127	
	95	182	129	127	

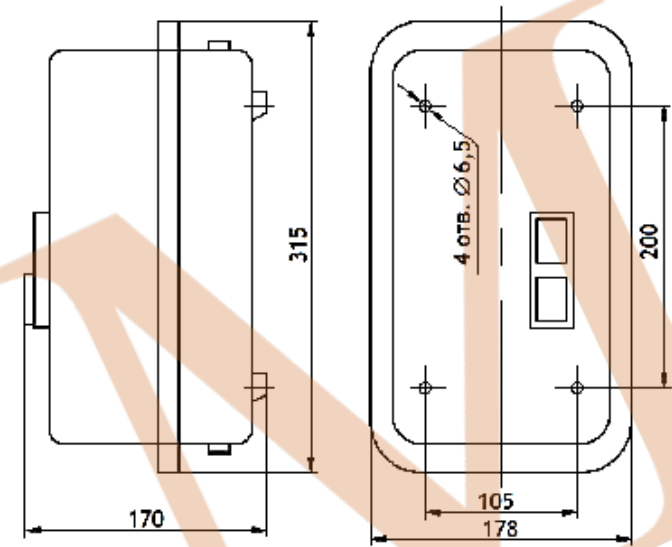


Рис.8 Контактры на номинальные токи 40, 63, 95 А, в металлической оболочке
Масса – 3,8 кг, не более.

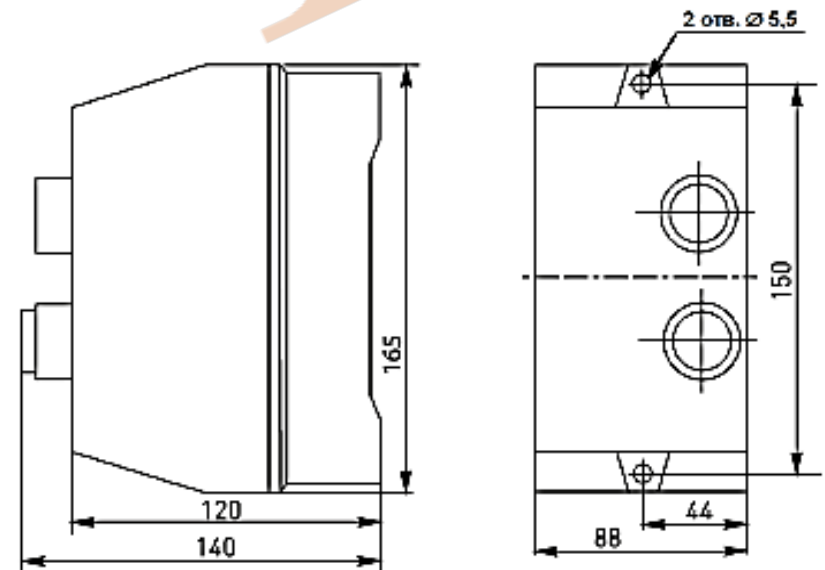


Рис.9 Контактры на номинальные токи 9, 12, 18А в пластмассовой оболочке
Масса – 0,9 кг, не более.

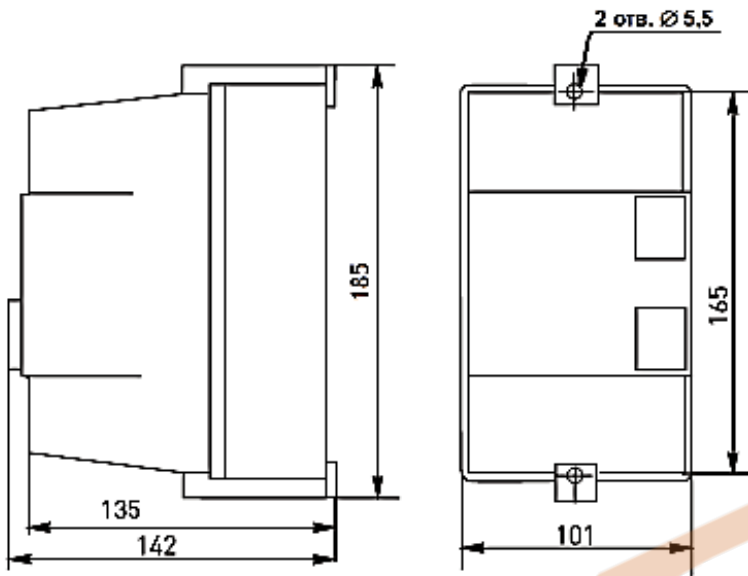


Рис.10 Контактр на номинальный ток 25, 32 А, в пластмассовой оболочке
Масса – 1,2 кг, не более.

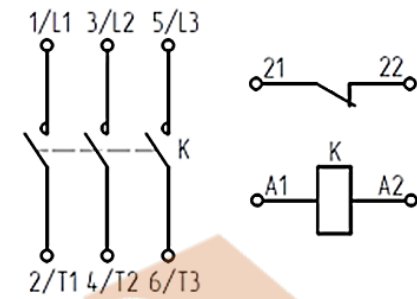


Рис.13 Принципиальная схема контактора нереверсивного с дополнительным контактам 1р.

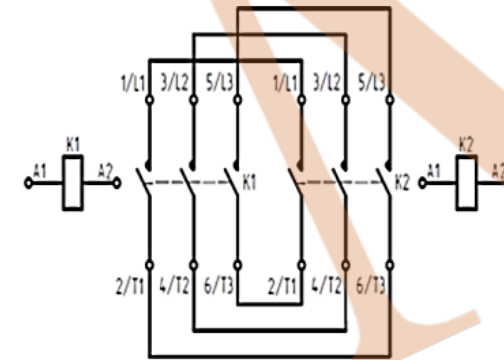


Рис.14 Принципиальная схема контактора реверсивного

11. ЭЛЕКТРИЧЕСКИЕ ПРИНЦИПИАЛЬНЫЕ СХЕМЫ КОНТАКТОРОВ

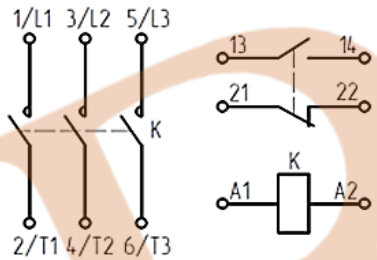


Рис.11 Принципиальная схема контактора нереверсивного с дополнительными контактами 1z+1р.

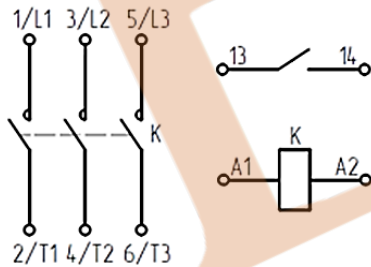


Рис.12 Принципиальная схема контактора нереверсивного с дополнительным контактам 1z.

12. СВИДЕТЕЛЬСТВО О ПРИЕМКЕ

Контактор электромагнитный серии КМН соответствует ТУ 27.33.11-005-30825695-2022, ГОСТ ИЕС 60947-4-1 и признан годным к эксплуатации.

13. ГАРАНТИЙНЫЕ ОБЯЗАТЕЛЬСТВА

13.1 Изготовитель гарантирует соответствие пускателей электромагнитных серии КМН всем вышеизложенным требованиям при соблюдении потребителем условий эксплуатации, транспортирования, хранения и монтажа.

13.2 Гарантийный срок эксплуатации пускателей – 1 год со дня ввода их в эксплуатацию, но не более 5 лет с даты изготовления.

13.3 Гарантия не сохраняется, если при транспортировании, хранении, монтаже или эксплуатации допущены механические повреждения.

14. СРОК СЛУЖБЫ

14.1 Изготовителем установлен срок службы пускателей электромагнитных серии КМН – 5 лет с даты изготовления.

15. КОМПЛЕКТ ПОСТАВКИ

Пускатель электромагнитный серии КМН в упаковке (типоисполнение см. на маркировке).

Технический паспорт

–1 шт. в упаковку

Типоисполнение: КМН-_____ - ВТМ

Дата изготовления: «_____» _____ 2024г.

Номер партии: _____

Штамп технического контроля изготовителя _____